

Le store Cristal Protect

La solution pour protéger les collaborateurs en contact avec le public



LES CINQ ATOUTS PRODUIT

1. Pose simple et rapide : profilé arrière et clips de fixation fournis
2. Simplicité de manoeuvre, surface de protection modulable, motorisation autonome sans câblage électrique en option
3. Sur mesure, s'adapte à toutes les configurations
4. Sécurité sanitaire : lavable, désinfectable, pérenne dans le temps
5. 100% Origine France Garantie

DES CIBLES CLIENTS MULTIPLES

- Tous commerces de proximité, restauration, hôtellerie
- Accueil administrations, collectivités, entreprises, lieux de loisirs, établissements recevant du public
- Aménagement et sécurisation de surfaces de bureaux ou de production

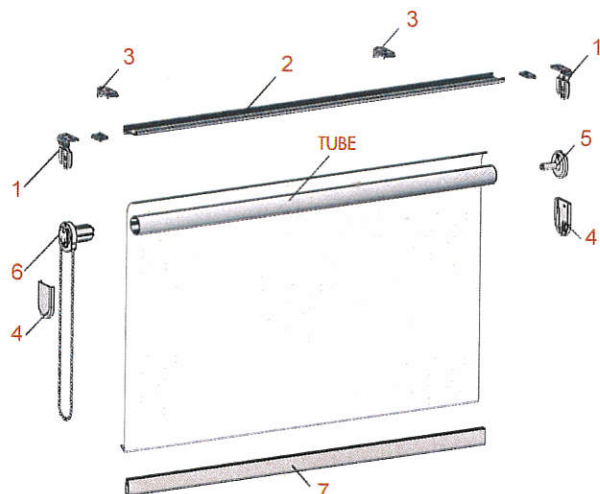
LES PLUS SERVICE

- Livraison garantie sous 5 jours ouvrés
- Livraison express possible en 48h
- Sur mesure - côtes maxi : ℓ 1350 x h 2000
Autres dimensions : Nous consulter
- Plusieurs modules juxtaposables côte à côte
- À partir de 172€ HT prix public minimum



Le store Cristal Protect

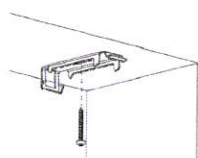
Entretien recommandé : Laver uniquement avec de l'eau savonneuse et ne pas utiliser de brosse



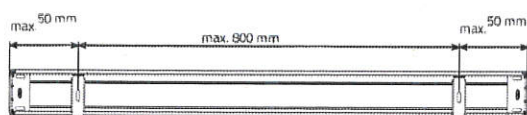
DESCRIPTIF TECHNIQUE

Tube d'enroulement Ø 35 mm aluminium extrudé
 Toile Cristal : Épaisseur 0.5 mm - Poids 610 g/m²
 Barre de charge aluminium laquée Blanc RAL 9016
 Manoeuvre chaînette plastique
 Option moteur autonome avec batterie lithium
 et télécommande 82€ HT Prix Net
 Profilé arrière laqué blanc
 Pose de face ou en plafond et faux plafond

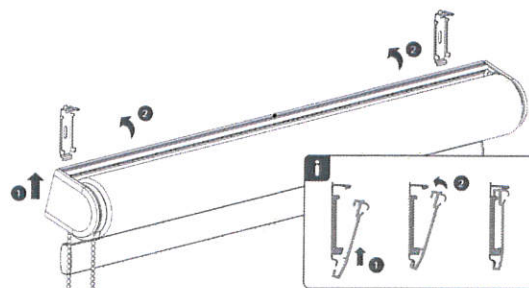
- | | |
|--------------------|------------------------|
| 1. Joue | 5. Embout |
| 2. Profil arrière | 6. Mécanisme chaînette |
| 3. Support de pose | 7. Barre de charge |
| 4. Cache joue | |



POSE PLAFOND



PROFIL ARRIÈRE



POSE DE FACE



POSE DU PROFIL ARRIÈRE PAR CLIPS FAUX PLAFOND



POSE SIMPLE ET RAPIDE EN MOINS DE 2 MINUTES

CRISTAL PROTECT



En complément des gestes barrières, le Cristal Protect vous permet de poursuivre votre activité en toute sécurité

ASF STORES - PERGOLAS

FENÊTRES - VOILETS - BSO
 PORTES GARAGE - PORTAILS - AUTOMATISMES

13 Bis Av. de l'Europe - 49300 CHOLET
 02 41 29 27 47 - www.atoutstores.com

